

Seminaraufgaben

1.Semester - Wintersemester 1998/99

Abt. Technische Informatik
 Gerätebeauftragter
 Dr. rer.nat. Hans-Joachim Lieske
 Tel.: [49]-0341-97 32213
 Zimmer: HG 05-22
 e-mail: lieske@informatik.uni-leipzig.de

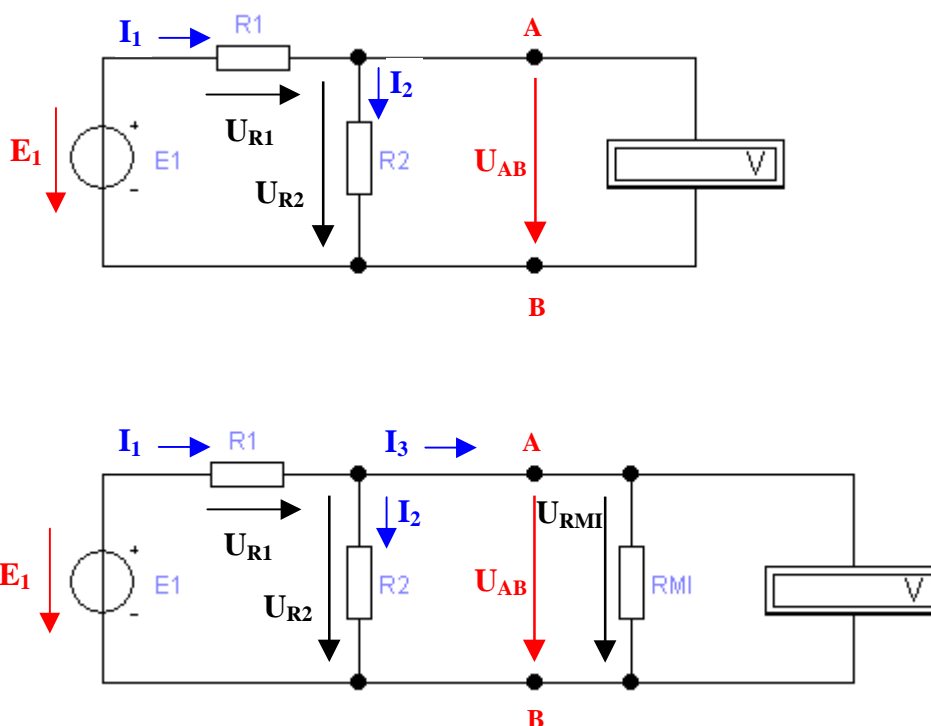
Aufgaben zur Übung Technische Informatik I - Elektrotechnische Grundlagen

4. Aufgabenkomplex - 1. Aufgabe

Belasteter Spannungsteiler

Bei der Spannungsmessung an elektrischen- und elektronischen Schaltungen kann es zu Verfälschungen des Meßergebnisses durch die Einwirkung des Innenwiderstandes des Meßgerätes kommen. Für die Aufgaben werden die Parameter des im Praktikum verwendeten Multitesters HC 1015 verwendet.

An der folgenden Schaltung soll die Spannung U_{AB} über R_2 mit einem Meßinstrument von $10 \text{ k}\Omega/\text{V}$ (Meßwerk: $250 \text{ mV}/100\mu\text{A}$ - $R_i=2,5 \text{ k}\Omega$) im Meßbereich 50 V gemessen werden. Dabei ist der Innenwiderstand des Meßinstrumentes $R_{MI}=10\text{k}\Omega/\text{V} \cdot 50\text{V} = 500 \text{ k}\Omega$.



Wie hoch ist die Spannung U_{AB} am Widerstand R_2 ?

Werte: $E_1 = 100V$
 $R_1 = 1M\Omega$
 $R_2 = 500k\Omega$

1. Ohne das angeschlossene reale Meßgerät?
(mit idealen Voltmeter)
2. Welchen Wert mißt das Meßgerät?
3. Wieviel Prozent vom Normalwert werden gemessen?

Wie groß ist die prozentuale Abweichung des gemessenen Wertes gegenüber dem Normalwert (ohne eingeschaltetes Meßgerät)?

V = ideales Voltmeter (mit dem Widerstand ∞ zu betrachten)

Berechnung der Werte auf 4 Stellen genau.

4. Aufgabenkomplex - 2. Aufgabe Spannungsabfall über einem Strommeßinstrument

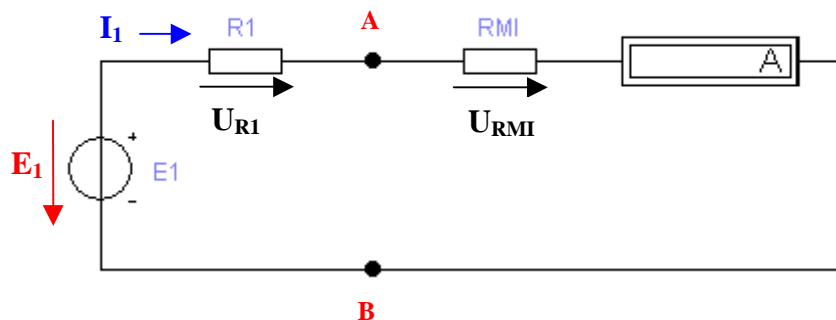
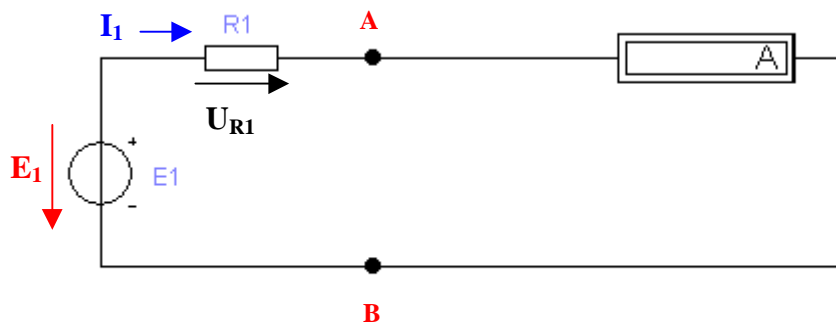
Ebenso wie bei der Spannungsmessung kann es bei der Strommessung zu Verfälschungen des Meßergebnisses durch Einwirkung des Innenwiderstandes des Strommeßgerätes kommen.

An der folgenden Schaltung soll der Strom, der durch R_1 fließt mit einem Meßinstrument im Meßbereich 10 mA gemessen werden. Dabei ist der Innenwiderstand des Meßinstrumentes im verwendeten 10 mA Meßbereich $R_{MI} = 25 \Omega$ (Meßwerk: 250 mV/100 μ A - $R_i = 2,5 k\Omega$).

Wie hoch ist der Strom I durch den Widerstand R_2 für die Fälle a) und b) ?

Werte: $E_1 = 500mV$
 $R_1 = 50 \Omega$

1. ohne das angeschlossene Meßgerät?
(mit idealen Amperemeter)
2. Welchen Wert mißt das Meßgerät?
3. Wieviel Prozent vom Normalwert werden gemessen?



A = ideales Amperemeter (mit dem Widerstand = 0 [Kurzschluß] zu betrachten)

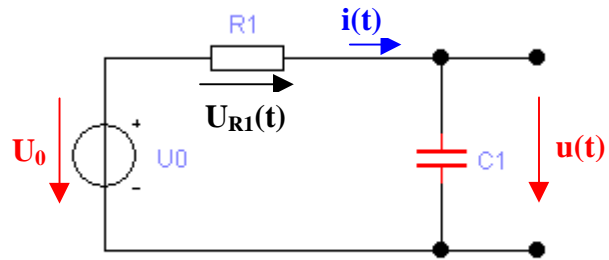
Berechnung der Werte auf 4 Stellen genau.

4. Aufgabenkomplex - 3. Aufgabe

Schaltverhalten eines RC-Tiefpasses

Gegeben ist folgende Schaltung:

$u(t) = 19,6735\text{V}$ für $t=150\mu\text{s}$ $U_0 = 50\text{V}$ $C_1 = 200\text{nF}$



Im Anfangszustand ist der Kondensator entladen. Danach wird die Spannung U_0 eingeschaltet. Nach der Zeit t stellt sich die Spannung $u(t)$ ein.

Das Ziel der Aufgabe ist die Berechnung der Zeitkonstante τ und der Widerstand des RC Tiefpasses.

Aufgabe:

1. Wie lautet die mathematische Funktion für den Spannungsverlauf am Kondensator beim Laden?
2. Wie lautet die mathematische Funktion für den Stromverlauf am Kondensator beim Laden?
3. Welchen Wert hat die Zeitkonstante τ , wenn nach $150\mu\text{s}$ eine Spannung von $19,6735\text{V}$ am Kondensator anliegt?
4. Wie hoch ist der Wert des Widerstandes?
5. Wie hoch ist der Einschaltstrom $i(t)$ zum Zeitpunkt $t=0$ bei der obigen Schaltung?

Beachte: Zum Zeitpunkt des Einschaltens ist der Kondensator entladen, d.h er stellt einen Kurzschluß dar.

Berechnung der Werte auf 4 Stellen genau.

Präfixe zur Kennzeichnung des Vielfachen von gesetzlichen Einheiten (dezimal)		
Zeichen	Faktor	Bezeichnung
Y	10^{24}	Yotta
Z	10^{21}	Zetta
E	10^{18}	Exa
P	10^{15}	Peta
T	10^{12}	Tera
G	10^9	Giga
M	10^6	Mega
k	10^3	Kilo
m	10^{-3}	Milli
μ	10^{-6}	Mikro
n	10^{-9}	Nano
p	10^{-12}	Pico
f	10^{-15}	Femto
a	10^{-18}	Atto
z	10^{-21}	Zepto
y	10^{-24}	Yocto
h	10^2	Hekto
da	10^1	Deka
d	10^{-1}	Dezi
c	10^{-2}	Zenti

Tabelle 3

Bitte benutzen Sie bei den End- und Zwischenergebnissen die Präfixe. Nichtbeachtung wird als Fehler geahndet. Bei den Berechnungen ist Ihnen die Benutzung freigestellt.